

F1245

med jord, stald eller sø som varmekilde



A++

Energieffektivitetsklasse

Komplet unit til opvarmning af boligen eller til brug i industrien

F1245 er en komplet unit til opvarmning af boligen eller til brug i industrien. Som varmekilde bruges jord, stald, sø eller evt. ventilation.

F1245 tilbydes i flere modelstørrelser (se bagsiden). Varmepumpen er med indbygget varmtvandsbeholder på 180 liter. F1245 leveres med indbygget el-kassette som tilskudsvarme.

F1245 er modulopbygget. Modulet kan tages ud af varmpumpen ved evt. service på kølekredsløbet.

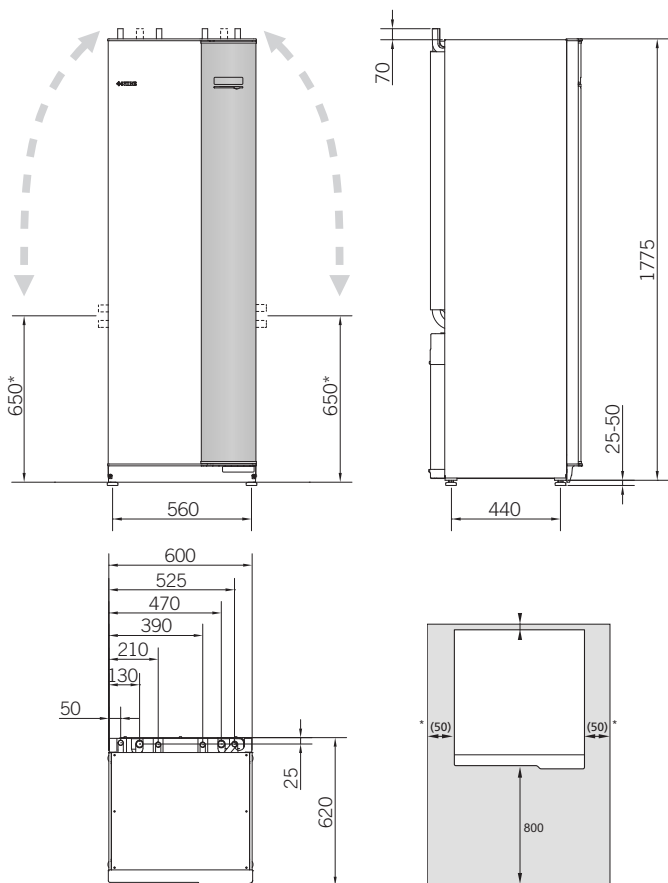
F1245 leveres med ude-/indestyring (rumtermostat kan leveres som tilbehør).

Dette sikrer den optimale drift af anlægget.

Ved behov kobles tilskudsvarmen ind.

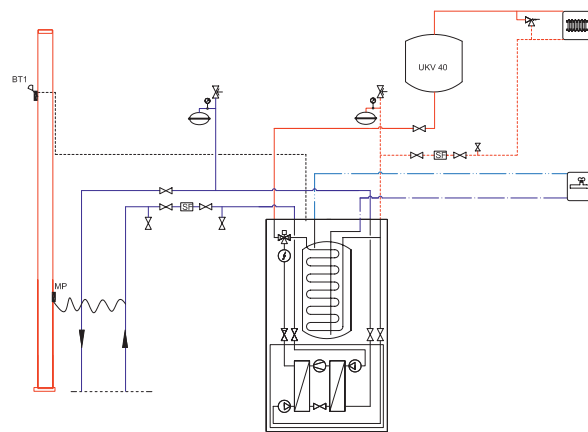
F1245 er udstyret med informativ display, som viser alle relevante data. (Fremløbs-temperatur, udetemperatur osv.).

- Installationsvenlig.
- Brugervenlig TFT farvedisplay.
- USB-stik til opdatering og udveksling af data.
- Energieffektiv cirkulationspumper.
- Op til 15% lavere energiforbrug.
- Meget lavt lydniveau.
- Tidløs klassisk design.
- Effektiv og hurtigere brugsvandsproduktion.
- Års COP'en markant forbedret.

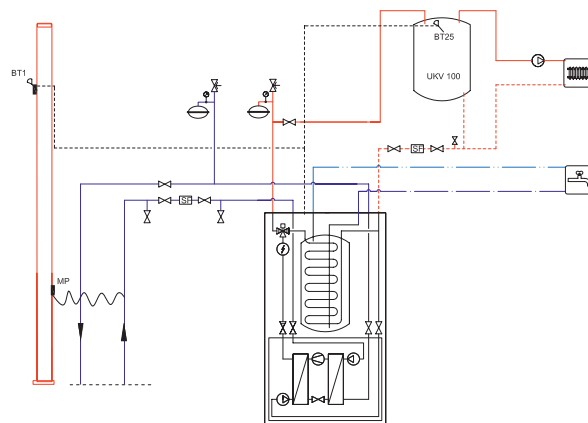


Installationsområdet

Sørg for, at der er 800 mm fri plads foran produktet. Der skal være ca. 50 mm fri plads på hver side for at kunne åbne sidedækslerne. Dækslerne behøver dog ikke at blive åbnet ved service, idet al service på F1245 kan udføres forfra. Sørg for, at der er et frit område mellem varmepumpen og væggen bagved (samt frit område til lægning af forsyningskabel og rør) for at mindske risikoen for forplantning af eventuelle vibrationer.



F1245 - UKV 40 (bufferbeholder)



F1245 - UKV 100 (bufferbeholder)

Tekniske specifikationer

Model		6	8	10	12
Afgivet effekt*	kW	6,07	7,67	9,66	11,48
Tilført effekt*	kW	1,32	1,64	2,01	2,51
COP*		4,59	4,68	4,81	4,57
Pdesign	kW	6/7	8/9	10/12	14/14
SCOP** 55/35 °C	kW	3,63/4,80	3,73/4,90	3,88/5,05	3,73/4,78
Energiklasse - produktlabel, 55/35 °C	kW	A++ / A++	A++ / A++	A++ / A++	A++ / A++
Energiklasse - pakkelabel, 55/35 °C	kW	A++ / A+++	A++ / A+++	A+++ / A+++	A++ / A+++
Energiklasse - varmtvand / tappeprofil		A/XL	A/XL	A/XL	A/XL
Driftspænding	V	3 X 400V + N + PE 50Hz			
Startstrøm	A	18	23	23	29
Max. fasestrøm komp. Inkl. 6 kW elpatron***	A	13	15	15	18
Max. fasestrøm komp.	A	4,6	6,6	6,9	9
Mærkeeffekt cirkulationspumpe (brine)	W	30-87	30-87	35-185	35-185
Mærkeeffekt cirkulationspumpe (central)	W	7-67	7-67	7-67	7-67
Tilslutning brineside	mm	28			
Tilslutning centralvarme	mm	22			
Tæthedsklasse		IP21			
Mål (B x D x H)	mm	600 x 620 x 1800			
Nettovægt	kg	255	265	270	275

*Ifølge EN14511:2011 (ved temperaturparameter 0/35°C). **Iht. En14528 - Gennemsnitlig klimazone. ***El-patronen er ved levering koblet for maksimalt 7 kW (kan stilles ned).

Scan og læs mere



Vølund tager forbehold for eventuelle faktuelle fejl og trykfejl i denne brochure.